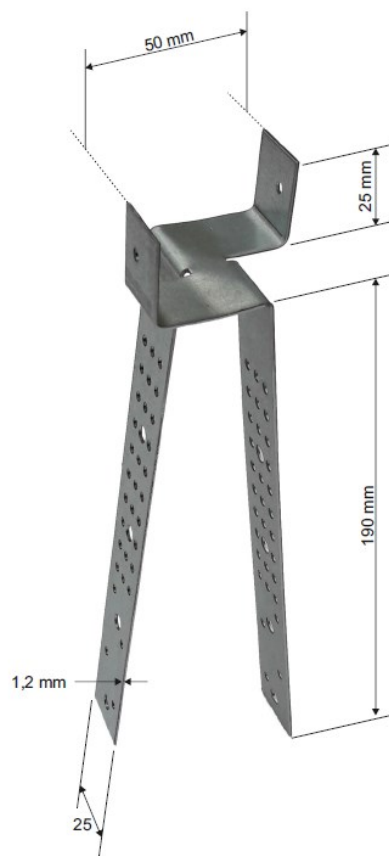


Descripción: Elemento metálico y pre-taladrado ideal para la instalación del rastrel en cumbrera y limatesa.

Código Identificación del producto:
Comercialización 7042885

Fabricado por:
Monier Roofing Components GmbH

Distribuido en España por:
Cobert Tejas Ibérica S.L.U.



Altura	215 mm	Anchura en zona de adaptación a rastrel	50 mm
Espesor	1,2 ± 0,5 mm	Acabado	Galvanizado
Peso aproximado	140 gr.	Tratamiento	Galvanizado en caliente 150 g/m2 aprox.

Las prestaciones del producto identificado anteriormente son conformes con el conjunto de prestaciones declaradas.